

ΑΡΧΗ 1ΗΣ ΣΕΛΙΔΑΣ

**ΠΑΝΕΛΛΑΔΙΚΕΣ ΕΞΕΤΑΣΕΙΣ  
ΗΜΕΡΗΣΙΩΝ - ΕΣΠΕΡΙΝΩΝ ΕΠΑΓΓΕΛΜΑΤΙΚΩΝ ΛΥΚΕΙΩΝ  
ΠΕΜΠΤΗ 20 ΙΟΥΝΙΟΥ 2019**

**ΕΞΕΤΑΖΟΜΕΝΟ ΜΑΘΗΜΑ:  
ΣΤΟΙΧΕΙΑ ΨΥΞΗΣ ΚΑΙ ΚΛΙΜΑΤΙΣΜΟΥ**

**ΣΥΝΟΛΟ ΣΕΛΙΔΩΝ: ΠΕΝΤΕ (5)**

**ΘΕΜΑ Α**

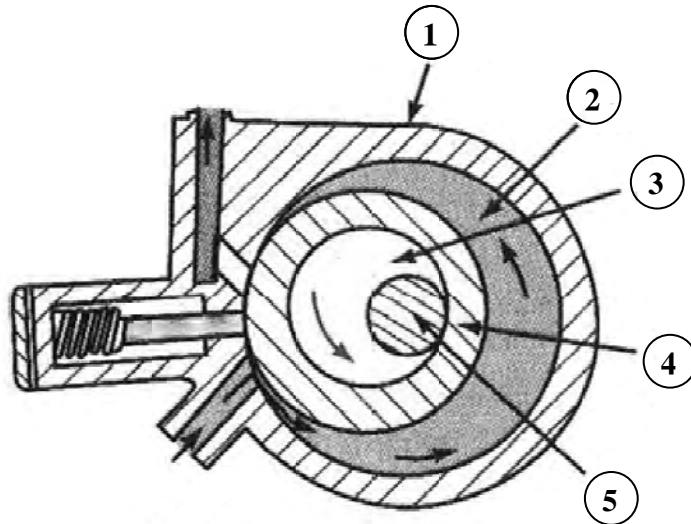
**Α1.** Να χαρακτηρίσετε τις προτάσεις που ακολουθούν, γράφοντας στο τετράδιό σας, δίπλα στο γράμμα που αντιστοιχεί σε κάθε πρόταση, τη λέξη **Σωστό**, αν η πρόταση είναι σωστή, ή τη λέξη **Λάθος**, αν η πρόταση είναι λανθασμένη.

- α.** Ο βαθμός απόδοσης μιας θερμικής μηχανής είναι ένας αριθμός μικρότερος από τη μονάδα.
- β.** Στον συμπυκνωτή μιας ψυκτικής εγκατάστασης εισέρχεται υπέρθερμος ατμός και εξέρχεται υπόψυκτο υγρό.
- γ.** Ο βολβός (πούρο) της θερμοστατικής εκτονωτικής βαλβίδας (Θ.Ε.Β.) στερεώνεται στον σωλήνα εισόδου του εξατμιστή.
- δ.** Οι συνθήκες άνεσης το καλοκαίρι επιτυγχάνονται σε χαμηλότερες θερμοκρασίες από ό,τι τον χειμώνα.
- ε.** Βαθμός κορεσμού  $\mu$  ονομάζεται το αδιάστατο πηλίκο του λόγου υγρασίας προς τον λόγο υγρασίας κορεσμού.

**Μονάδες 15**

ΑΡΧΗ 2ΗΣ ΣΕΛΙΔΑΣ

**A2.** Με βάση την παρακάτω εικόνα που απεικονίζει έναν συμπιεστή τύπου τυμπάνου (rotary), να γράψετε στο τετράδιό σας τους αριθμούς **1, 2, 3, 4, 5** από τη στήλη **A** και, δίπλα, ένα από τα γράμματα **α, β, γ, δ, ε, στ** της στήλης **B**, που δίνει τη σωστή αντιστοίχιση. Σημειώνεται ότι ένα γράμμα από τη στήλη **B** θα περισσέψει.



ΣΤΗΛΗ Α	ΣΤΗΛΗ Β
1	α. Κέλυφος
2	β. Στροφέας (ρότορας)
3	γ. Άξονας του στροφέα
4	δ. Διωστήρας
5	ε. Κύλινδρος
	στ. Έκκεντρο

**Μονάδες 10**

**ΘΕΜΑ Β**

**B1.** Να αναφέρετε, ονομαστικά, πέντε (5) εκτονωτικά μέσα.

**Μονάδες 10**

- B2. α)** Ποια η χρησιμότητα του κύκλου Carnot (Καρνό) (μον. 4);
- β)** Με τι ισούται ο βαθμός απόδοσης σε μια μηχανή που λειτουργεί με τον κύκλο Carnot (μον. 3);
- γ)** Ποιες διαδοχικές θερμοδυναμικές μεταβολές περιλαμβάνει ο κύκλος Carnot (μον. 8);

**Μονάδες 15**

**ΘΕΜΑ Γ**

**Γ1.** Τι ονομάζεται θερμοκρασία υγροποίησης ή σημείο δρόσου (μον. 7) και από τι εξαρτάται (μον. 3);

**Μονάδες 10**

**Γ2.** Πώς επιτυγχάνεται η αποπάγωση των ατμοποιητών με τη μέθοδο μεταγωγής θερμού ατμού, ποιο είναι το πλεονέκτημα και ποιο το μειονέκτημα αυτής της μεθόδου;

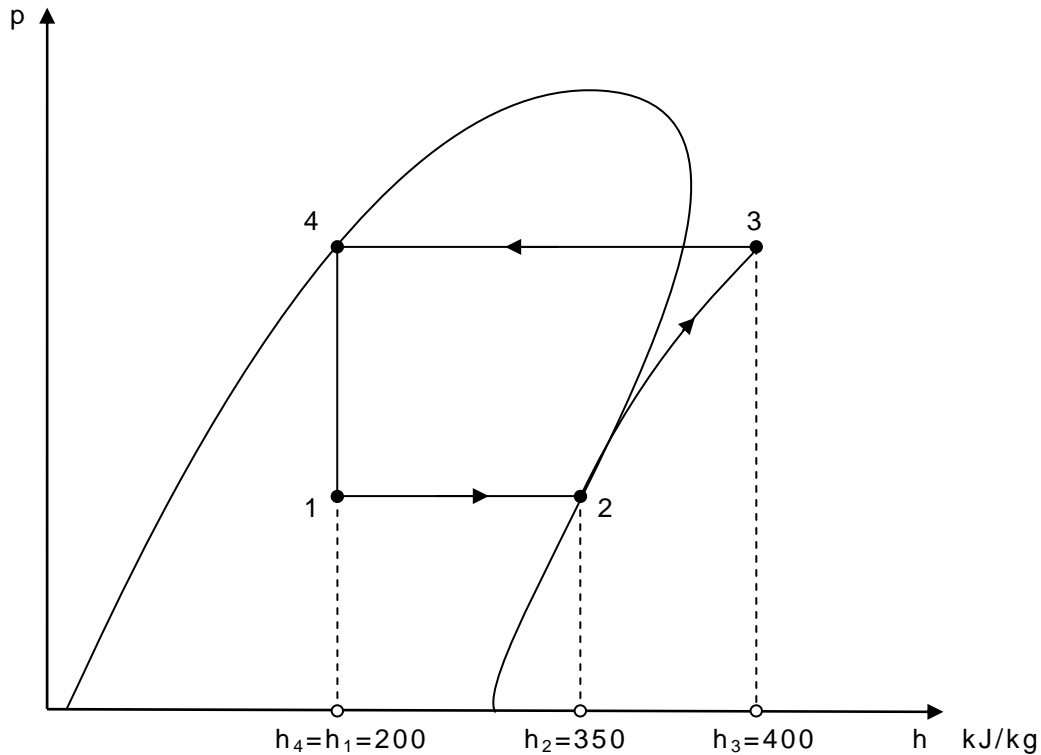
**Μονάδες 15**

**ΘΕΜΑ Δ**

**Δ1.** Ένας τοίχος έχει από τη μία πλευρά θερμοκρασία  $T_1$  και από την άλλη θερμοκρασία  $T_2$ , όπου  $T_1 > T_2$ . Ο τοίχος έχει μήκος **5m**, ύψος **3m** και πάχος **20cm**. Είναι κατασκευασμένος από ομοιογενές υλικό ειδικής θερμικής αγωγιμότητας  $k = 0,8 \frac{\text{kcal}}{\text{h}\cdot\text{m}\cdot^\circ\text{C}}$ . Η παροχή θερμότητας είναι  $1500 \frac{\text{kcal}}{\text{h}}$ . Αν η θερμοκρασία  $T_1$  είναι **40 °C**, να υπολογιστεί η θερμοκρασία  $T_2$ .

**Μονάδες 9**

**Δ2.** Δίνεται το διάγραμμα **p-h** ψυκτικής διάταξης μηχανικής συμπίεσης ατμού, χωρίς υπόψυξη συμπυκνώματος και υπερθέρμανση ατμού.



Η παροχή μάζας του ψυκτικού υγρού που κυκλοφορεί στην εγκατάσταση είναι  $\dot{m} = 0,05 \frac{\text{kg}}{\text{sec}}$ . Να υπολογίσετε:

- α) Την ψυκτική ισχύ  $\dot{Q}_\psi$ .
- β) Την απορριπτόμενη θερμική ισχύ  $\dot{Q}_\Sigma$ .
- γ) Την ισχύ του συμπιεστή  $\dot{W}_C$ .
- δ) Τον συντελεστή συμπεριφοράς **C.O.P.**

**Μονάδες 16**

**ΟΔΗΓΙΕΣ ΓΙΑ ΤΟΥΣ ΕΞΕΤΑΖΟΜΕΝΟΥΣ**

1. Στο τετράδιο να γράψετε μόνον τα προκαταρκτικά (ημερομηνία, εξεταζόμενο μάθημα). **Να μην αντιγράψετε τα θέματα στο τετράδιο.**
2. Να γράψετε το ονοματεπώνυμό σας στο πάνω μέρος των φωτοαντιγράφων αμέσως μόλις σας παραδοθούν. **Δεν επιτρέπεται να γράψετε καμιά άλλη σημείωση.** Κατά την αποχώρησή σας να παραδώσετε μαζί με το τετράδιο και τα φωτοαντίγραφα.
3. Να απαντήσετε **στο τετράδιό σας** σε όλα τα θέματα, **μόνο με μπλε ή μαύρο στυλό ανεξίτηλης μελάνης.**
4. Κάθε απάντηση επιστημονικά τεκμηριωμένη είναι αποδεκτή.
5. Διάρκεια εξέτασης: τρεις (3) ώρες μετά τη διανομή των φωτοαντιγράφων.
6. Ώρα δυνατής αποχώρησης: **10.00 π.μ.**

**ΚΑΛΗ ΕΠΙΤΥΧΙΑ**

**ΤΕΛΟΣ ΜΗΝΥΜΑΤΟΣ**